

XTOP

Brøndby, 06.03.2012

Standard Specificationer:

- XTOP er produceret i ekstruderede aluminium profiler (sølv eloxerede)
- Rammen er af galvaniseret stål.
- Alle udvendige tætnings-profiler er af silicone.
- XTOP har en last kapacitet på 100 Kg.
- Både XTOP og bilens bagklap kan åbnes / lukkes individuelt.
- XTOP har 2 gas dæmpere der sikrer en let velafbalanceret åbning / lukning.
- Alle beslag, bolte og skiver er inkluderet.
- Alle lejer(lukkede) / div. bolte er af bedste kvalitet for lang levetid.
- Hurtig installations tid : 2 - 3 timer.

Standard Pris

<u>Nissan Dobbelt Cab</u>	<u>14.800 Dkr</u>
<u>Nissan King Cab</u>	<u>15.150 Dkr</u>



Alle priser er Vejl. Udsalgspriser + moms og fragt.

Pendelmatic Productions A/S, Gammelager 2, DK-2605 Brøndby. Tel. +45 49139220 Fax +45 49139224
E-mail: jm@pendelmatic.dk Homepage: www.pendelmatic.dk

Extra opti oner:



- Forreste opbevarings box (ordret med XTOP) 4100.00 Dkr



- Forreste opbevarings box alene (UDEN XTOP) 5500.00 Dkr

-Hvis bestilt UDEN XTOP, kan opbevarings boxen senere kombineres med XTOP Komponenter..

Alle priser er Vejl. Udsalgspriser + moms og fragt.



XTOP med last



XTOP fra siden med standard front



Opbevarings box (låse inkluderet)



Opbevaringsbox kombineret med XTOP



XTOP tillader nem / bekvem af og pålastning



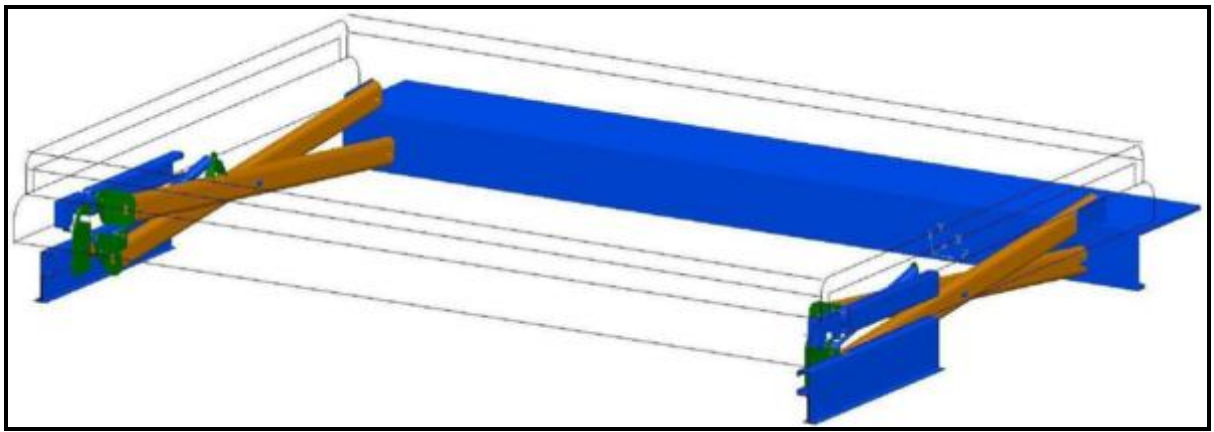
Kraftig konstruktion tillader at XTOP også kan bruges som arbejds platform (100 kg)



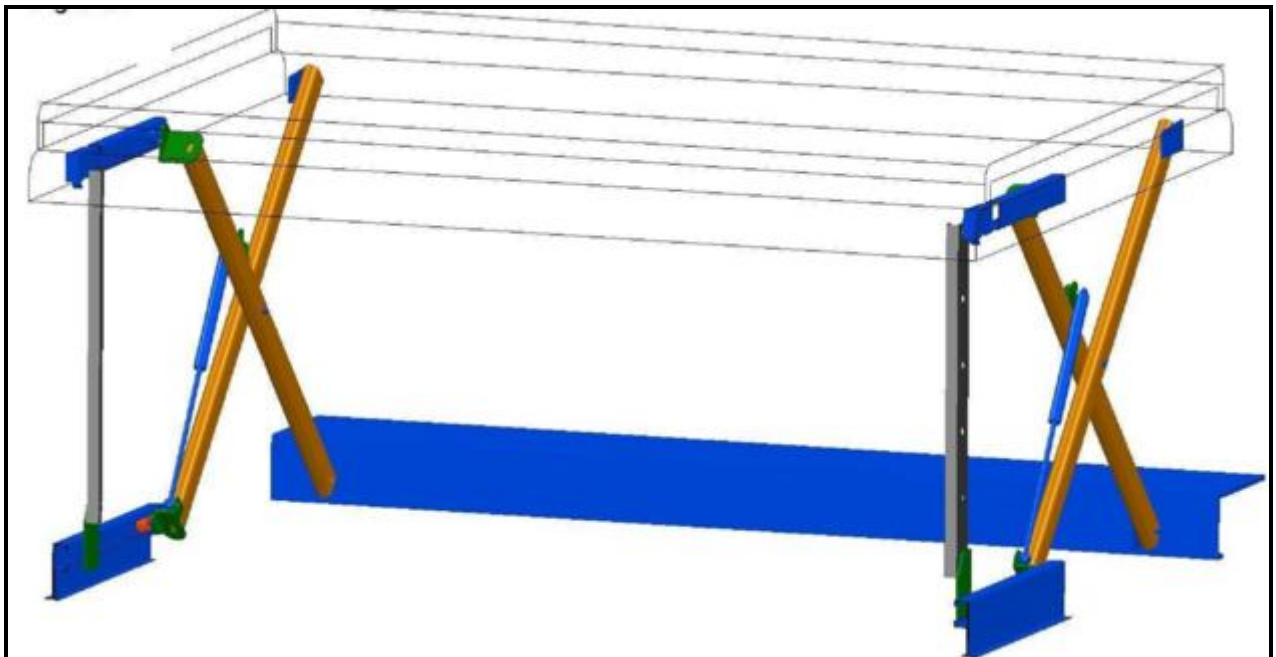
Specielt fremstillet aluminiums profiler der er eloxeret for lang levetid



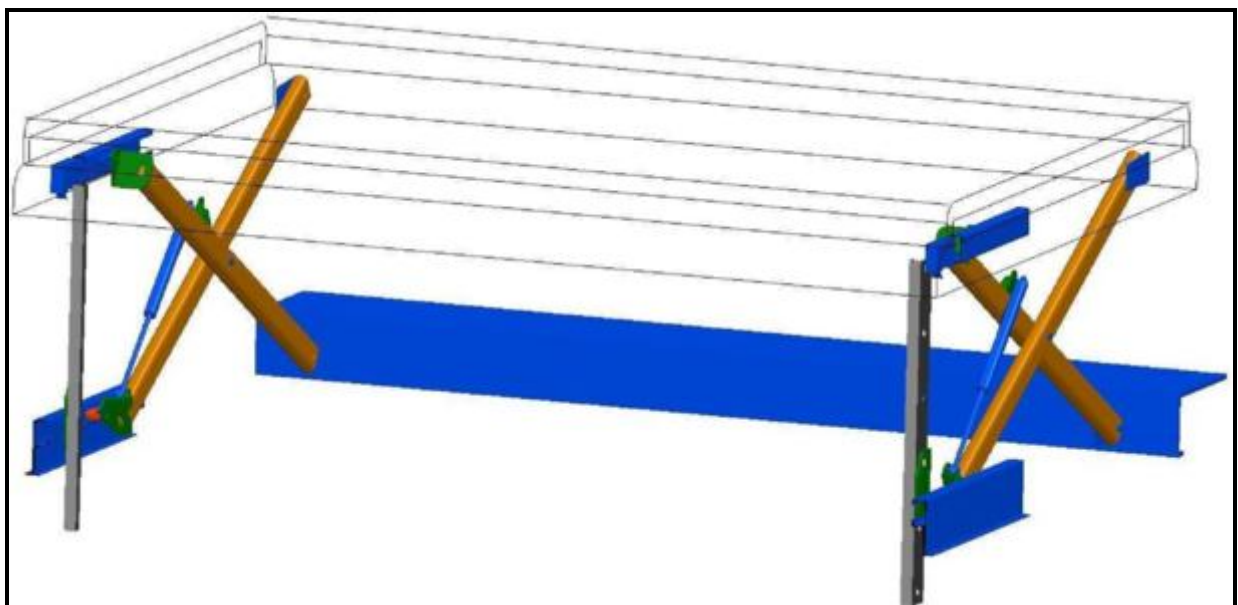
-Læg mærke til at taget og XTOP har samme højde



Exploderet billede af sammenklappet XTOP –Læg mærke til at der kun optages et minimum af plads



Exploderet billede af opklappet XTOP Her vist med monteret med afstandsprofilen i top



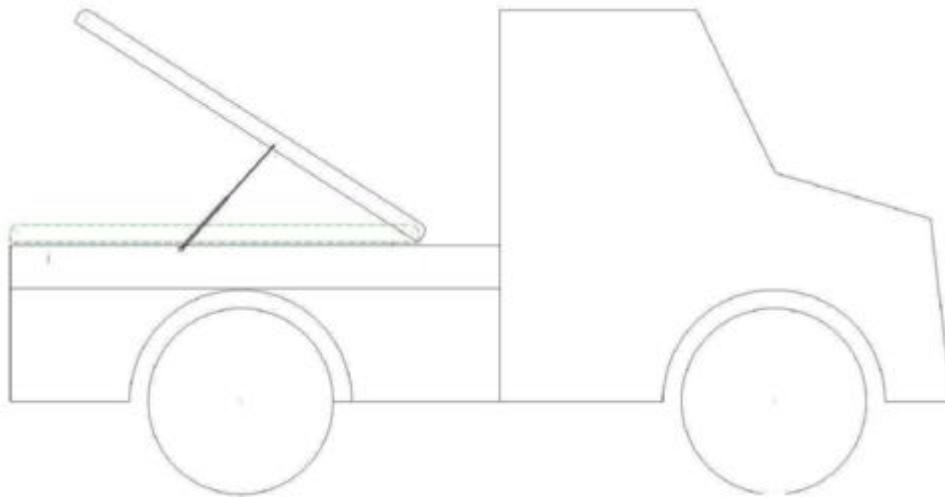
Afstandsprofil monteret i lavere position =mulighed for forskellige højder af gods



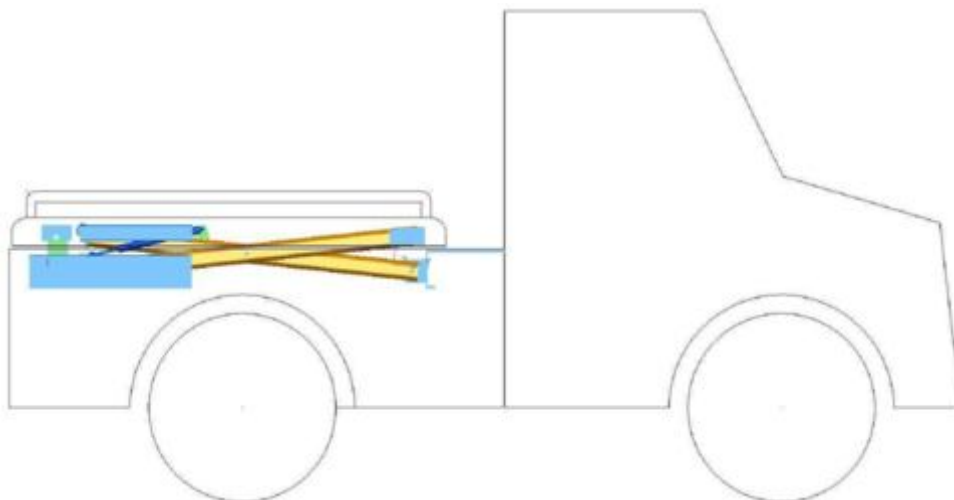
Alle matrialer er valgt for at have længst mulig levetid



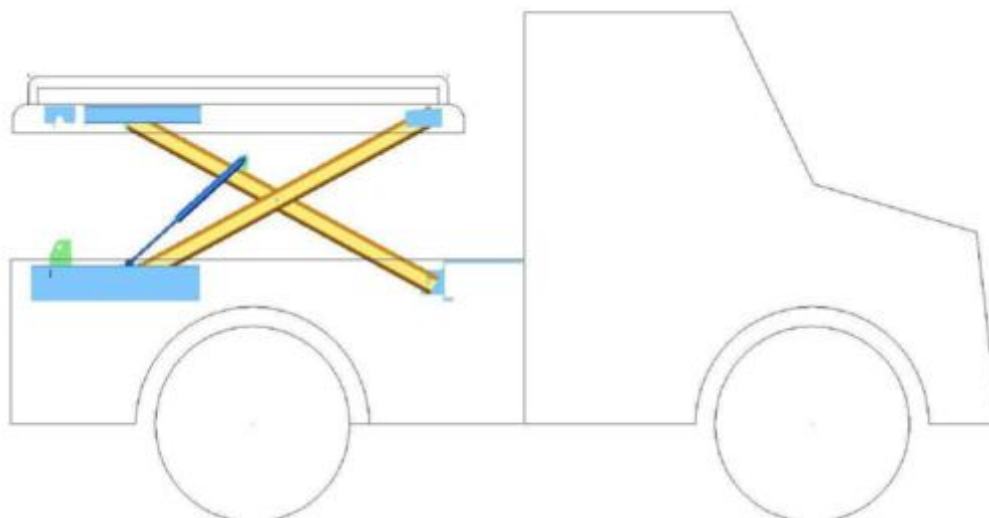
6 forskellige taghøjder gør det muligt at have gods i forskellige størrelser



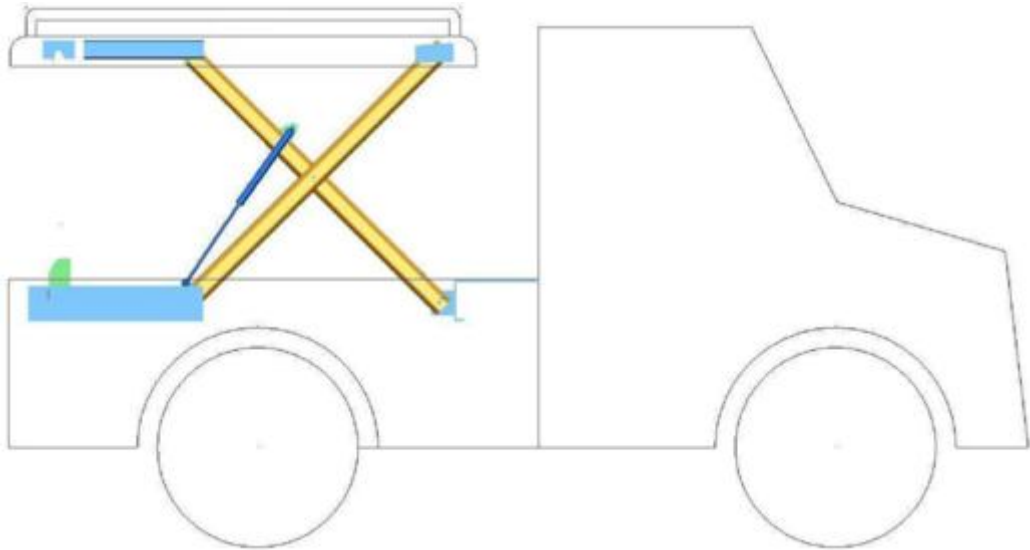
Traditionelle låg har begrænset last muligheder



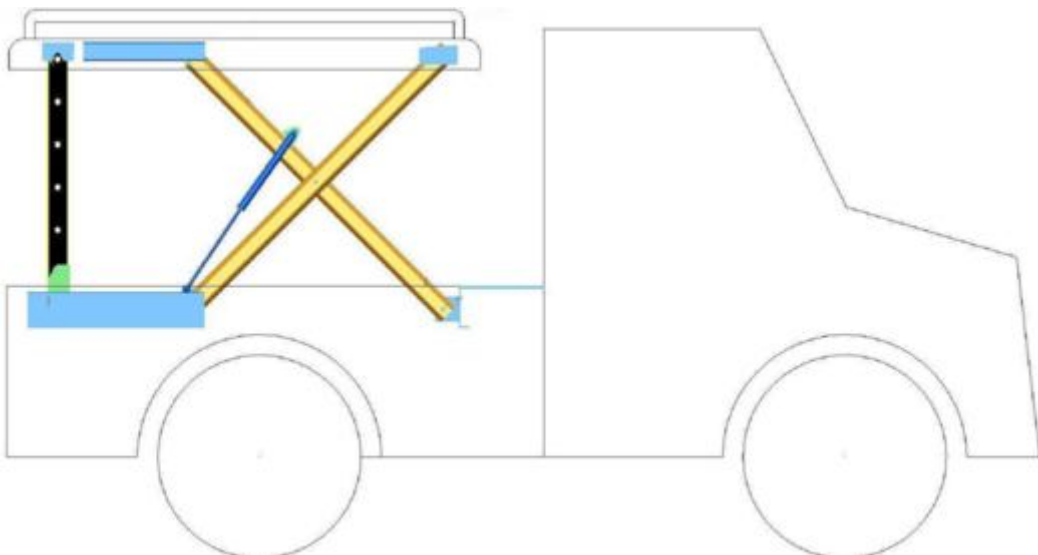
XTOP muliggør gods både under samt ovenpå låg/tag



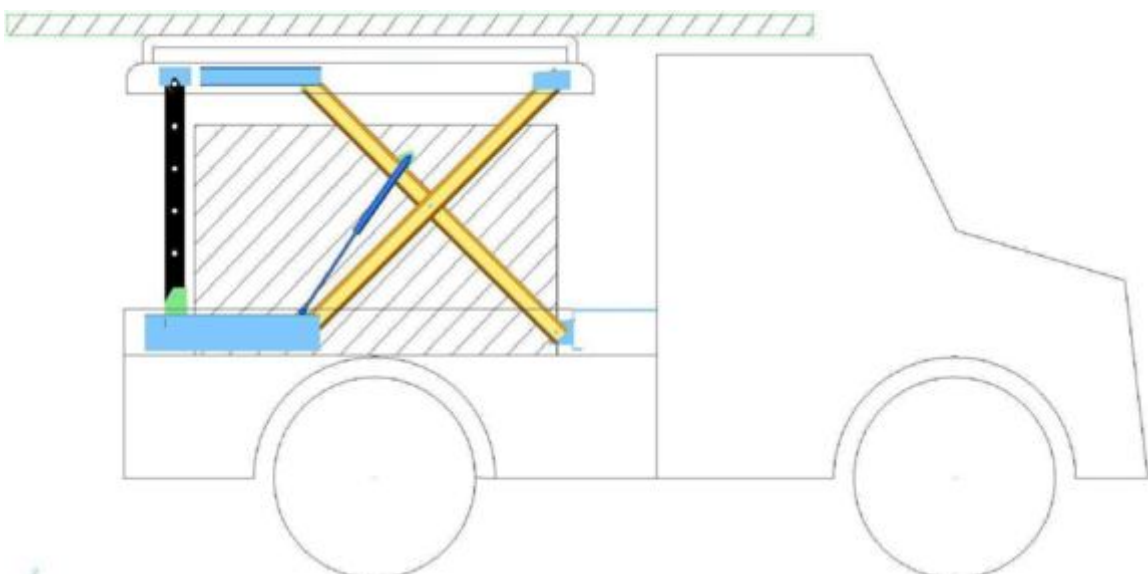
Da XTOP åbner vertikalt er der nærmest ubegrænset tilgang til lad



XTOP er same højde som bilens tag



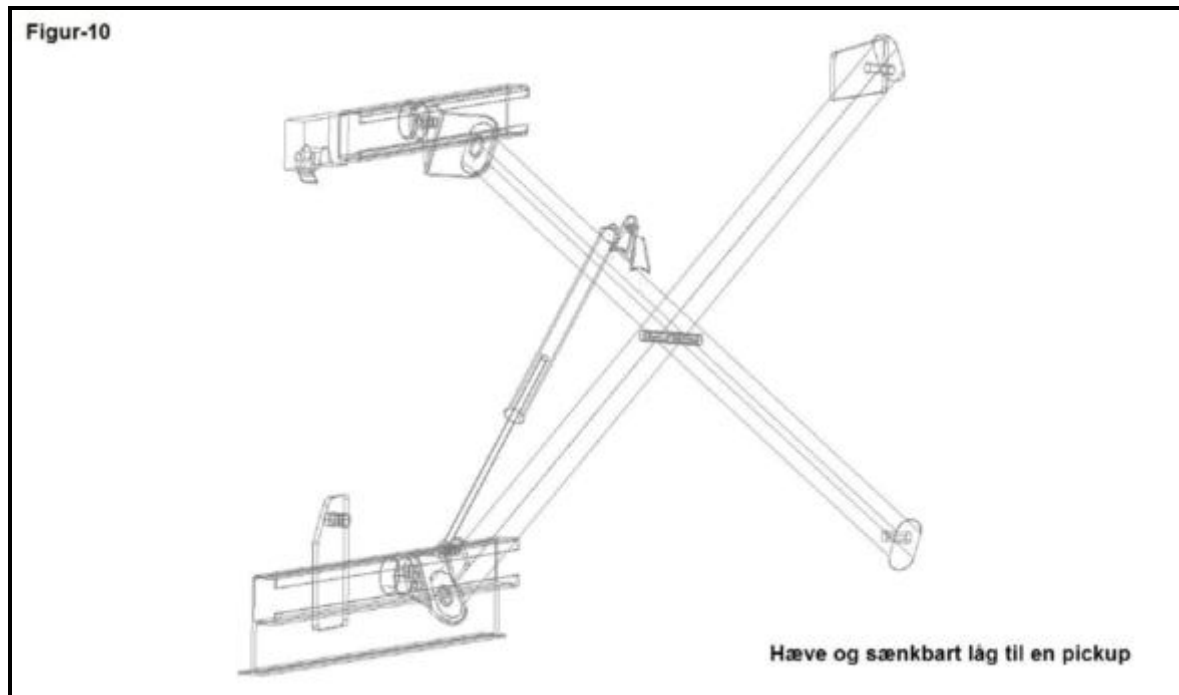
Afstandsprofilen giver brugeren 5 extra højder at fragte gods på



Som vist her (I højeste position) er det muligt både at have gods under og ovenpå XTOP



Kvalitet, design og funktionalitet er uovertruffen og vi er stolte over at kunne tilbyde XTOP fra August 2008



XTOP

og alle komponenter er Patent & Design registrerede.